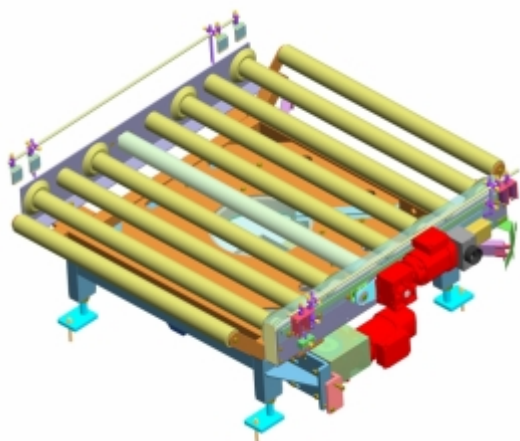




T M T spol. s r.o. Chrudim, Tovární 290, 537 01 Chrudim
Tel.: +420 469 606 111, e-mail: tmt@chrudim.cz

4460 TOČNA KIT BOXŮ



ČÍSLO PRODUKTU: 4460

ZÁKLADNÍ TECHNICKÉ PARAMETRY:

Točna průměru 2 100 mm pro dopravu KIT boxů.

Provedení	konstrukční ocel
Prostředí	vnitřní
Dopravovaný materiál - kusový	ostatní palety
Hmotnost dopravovaného kusového produktu [kg]	500 kg a více

Výška dopravy 600 mm, výkon pohonu válečkového dopravníku $P = 0,55$ kW, výkon pohonu otoče $P = 0,55$ kW. Délka poháněného dopravníku $L = 1\,290$ mm, činná šířka dopravníku $B = 1\,290$ mm.

